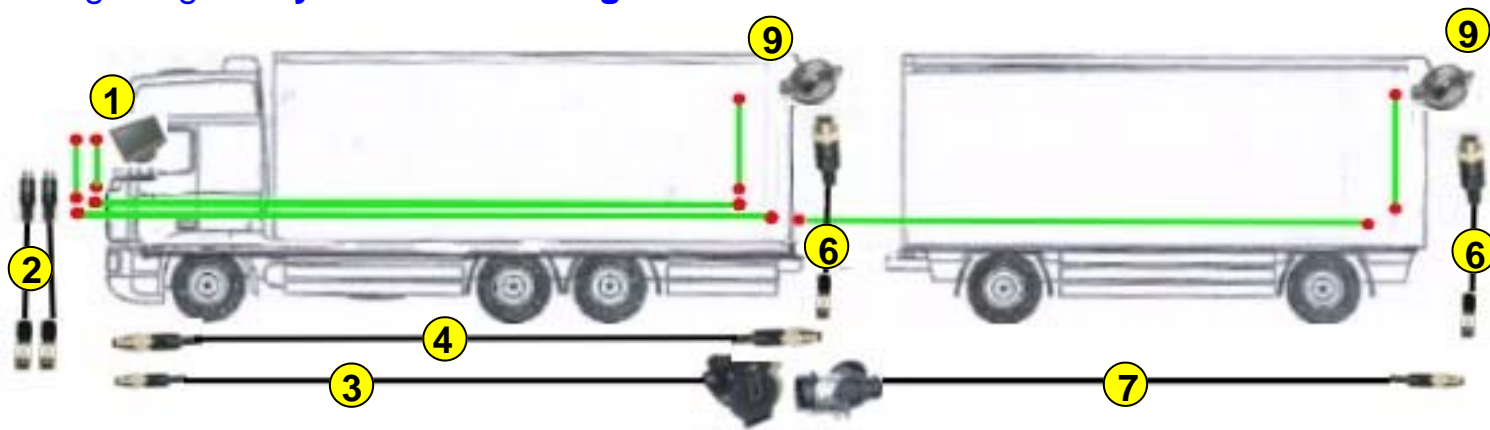


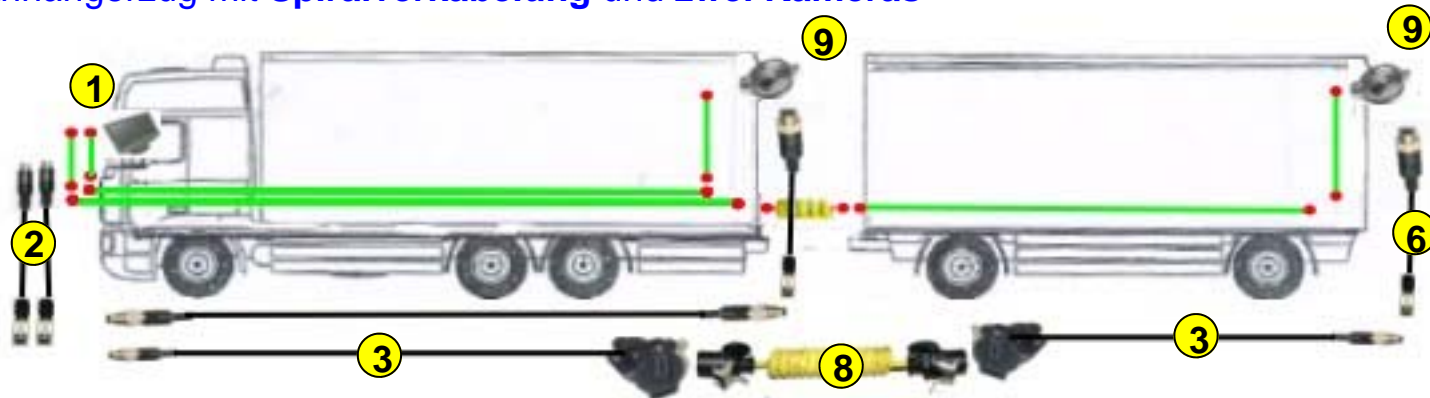
SYSTEM VERKABELUNG FÜR ANHÄNGERZUG MIT ZWEI KAMERAS

Anhängerzug mit **Systemverkabelung** und **zwei Kameras**



- | | | |
|---|----------------------------------|---|
| ① | Monitor für Rückfahrkamarasystem | |
| ⑨ | Rückfahrkamera | |
| ② | Monitor Adapter auf Systemkabel | Monitor Hersteller spezifisch |
| ③ | Systemkabel BSAD 15 | Wahlweise in 10 / 15 / 20 m |
| ④ | Systemkabel BSBS 15 | Wahlweise in 10 / 15 / 20 m |
| ⑥ | Portalkabel 9m (6m) | Kamera Hersteller spezifisch |
| ⑦ | Systemkabel BSAS 15 | Wahlweise in 10 / 15 / 20 m, mit Schutzschlauch |
| ⑧ | Spiralverbindungsleitung | Sonderausführung Verwechslungssicher |

Anhängerzug mit **Spiralverkabelung** und **zwei Kameras**



● Wahlweise erhältlich in Ausführung: **ABS- IP69k / LAPP / HELLA**



**Wir sind zertifiziert nach
DIN-ISO 9001- 2000**

Stand 10/2008 Copyright © by
Ried System Electronic GmbH ®